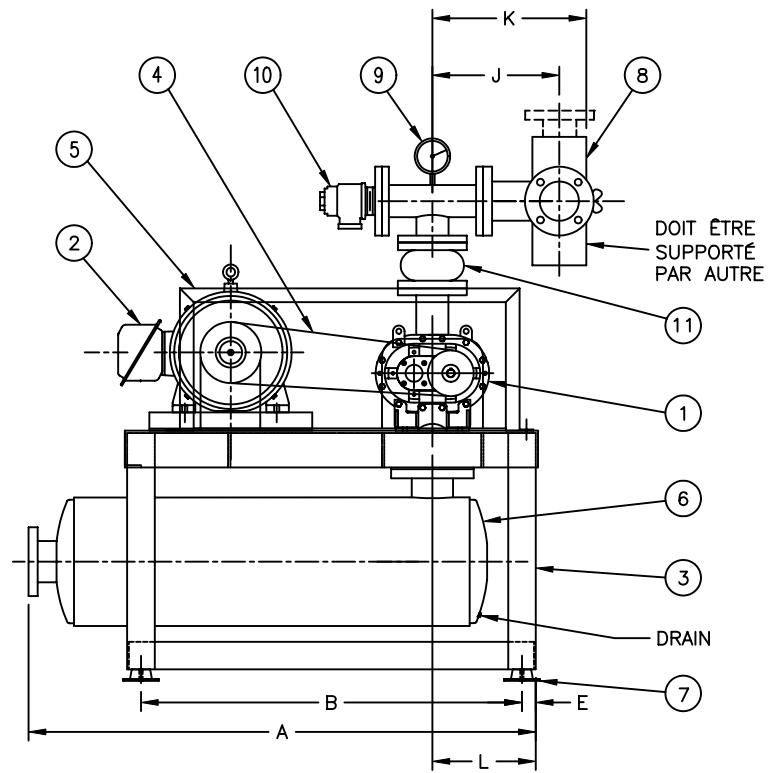
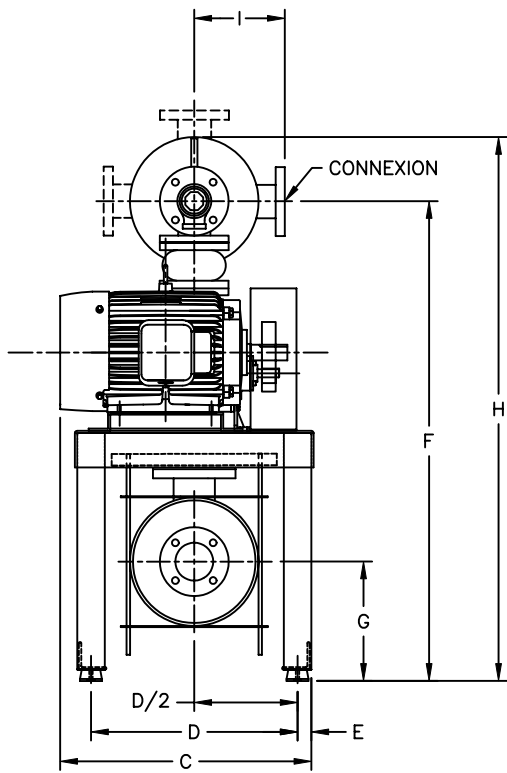


ITEM	Qté.	DESCRIPTION	ITEM	Qté.	DESCRIPTION
1	1	SURPRESSEUR, SUTORBILT MODÈLE ...	7	4	PLOTS ANTI-VIBRATION
2	1	MOTEUR ÉLECTRIQUE, ...	8	1	FILTRE D'ENTRÉE EN LIGNE
3	1	BASE COMMUNE	9	1	MANOMÈTRE
4	1	ENTRAÎNEMENT PAR POULIE ET COURROIES	10	1	SOUPAPE DE SÛRETÉ À VIDE
5	1	GARDE PROTECTEUR SELON LA NORME OSHA	11	1	CONNEXION FLEXIBLE
6	1	SILENCIEUX DE SORTIE (TYPE URB OU RD)			



MODÈLE	CONNEXION	MOTEURS (HP)	A		B	C	D	E	F		G		H		I	J	K	L	Poids	
			URB	RD					URB	RD	URB	RD	URB	RD						
2M-A	2	S	3-7.5	43	28.5	28.5	14.5	1.5	42.5	8	47	4.5	8.5	13.5	9	280				
2L-A	2	S	3-7.5	44	28.5	28.5	14.5	1.5	37.5	8.5	41.5	4.5	8.5	13.5	9	350				
2L-A	2.5	S	3-7.5	45	28.5	28.5	14.5	1.5	38	8	42.5	5	9.5	14.5	9	390				
3H-A	2	S	3-10	43.5	28.5	28.5	14.5	1.5	44.5	9	49	4.5	8.5	13.5	9	410				
3M-A	2	S	5-10	44	28.5	28.5	14.5	1.5	39	9	43.5	4.5	8.5	13.5	9	420				
3L-A	2.5	S	3-10	45	28.5	28.5	14.5	1.5	39.5	8.5	43.5	5	9.5	14.5	9	440				
3L-A	3	S	3-10	57	28.5	28.5	14.5	1.5	40.5	8.5	47	9	13	20	9	450				
4H-A	2	S	5-10	43.5	28.5	28.5	14.5	1.5	45.5	10	50	4.5	8.5	13.5	9	440				
4M-A	2.5	S	7.5-10	45	28.5	28.5	14.5	1.5	41	9.5	45.5	5	9.5	14.5	9	470				
4M-B	2.5	S	15-25	52	41.5	41.5	22.5	1.5	49	16	53.5	5	9.5	14.5	11.5	640				
4L-B	3	S	7.5-25	60	41.5	41.5	22.5	1.5	51.5	15.5	58	9	13.5	20.5	11.5	840				
4L-B	4	F	7.5-25	55.5	53.5	41.5	41.5	22.5	1.5	51	55	12.5	12	58	62	10	13.5	16.5	11.5	880
5H-B	2.5	S	7.5-30	52	41.5	41.5	22.5	1.5	51	15.5	55.5	5	9.5	14.5	11.5	880				
5M-B	4	F	15-30	55.5	53.5	41.5	41.5	22.5	1.5	51	53	14	11.5	58	60	10	13.5	16.5	11.5	960
5L-B	4	F	7.5-30	55.5	53.5	41.5	41.5	22.5	1.5	51	53	14	11.5	58	60	10	13.5	16.5	11.5	1000
5L-B	5	F	7.5-30	67	64.5	41.5	41.5	22.5	1.5	56.5	62.5	12	12.5	65.5	71.5	12	15	19	11.5	1080
6H-B	3	S	10-30	59	41.5	41.5	22.5	1.5	53.5	15.5	60	9	13.5	20.5	11.5	1070				
6M-B	5	F	15-30	67	64.5	41.5	41.5	22.5	1.5	59	61	15.5	12	68	70	12	15	19	11.5	1230
6M-C	5	F	40-50	67.5	66	43.5	43.5	27.5	2	64	18	12.5	73	12	15	19	12	1530		
6L-C	6	F	25-50	73	71	43.5	43.5	27.5	2	61.5	63.5	14	70.5	72.5	12	20	28.5	12	1710	
7H-C	4	F	25-50	56	53	43.5	43.5	27.5	2	63.5	17.5	13	70.5	10	13.5	16.5	12	1550		
7M-C	6	F	30-50	73	71	43.5	43.5	27.5	2	65	15.5	13.5	74	12	20	28.5	12	1820		
7M-D	6	F	60-75	77	71	52.5	52.5	31.5	2.5	71.5	21.5	19.5	80.5	12	20	28.5	16	2110		
7L-D	8	F	40-75	100.5	85	52.5	52.5	31.5	2.5	73.5	17.5	15.5	85.5	15	18.5	23	16	2510		
8M-D	8	F	40-75	100.5	85	52.5	52.5	31.5	2.5	76.5	17.5	15.5	88.5	15	18.5	23	16	2710		

- NOTES:
- DIMENSIONS ET POIDS NON CERTIFIÉS
  - LES DIMENSIONS SONT EN POUÇES ET LES POIDS EN LIVRES
  - LES POIDS SONT APPROXIMATIFS
  - S= CONNEXIONS FILETÉES F= CONNEXIONS BRIDÉES
  - LES DIMENSIONS DES GROUPES AUX CONNEXIONS FILETÉES SONT APPROXIMATIVES AU 1/2"
  - SILENCIEUX DE TYPE URB : ATTÉNUATION POUR BASSE FRÉQUENCE  
SILENCIEUX DE TYPE RD : ATTÉNUATION POUR HAUTE FRÉQUENCE



514-695-4740 F: 514-695-0581 www.aircom.ca

GRUPE SURPRESSEUR SUTORBILT - VIDE - DIMENSIONS

DWG NO.: 0471-F	DATE: 10/03/03	P. 1 DE 1
		2

CE DESSIN EST LA PROPRIÉTÉ DE AIRCOM TECHNOLOGIES INC. & EST CONSIDÉRÉ CONFIDENTIEL